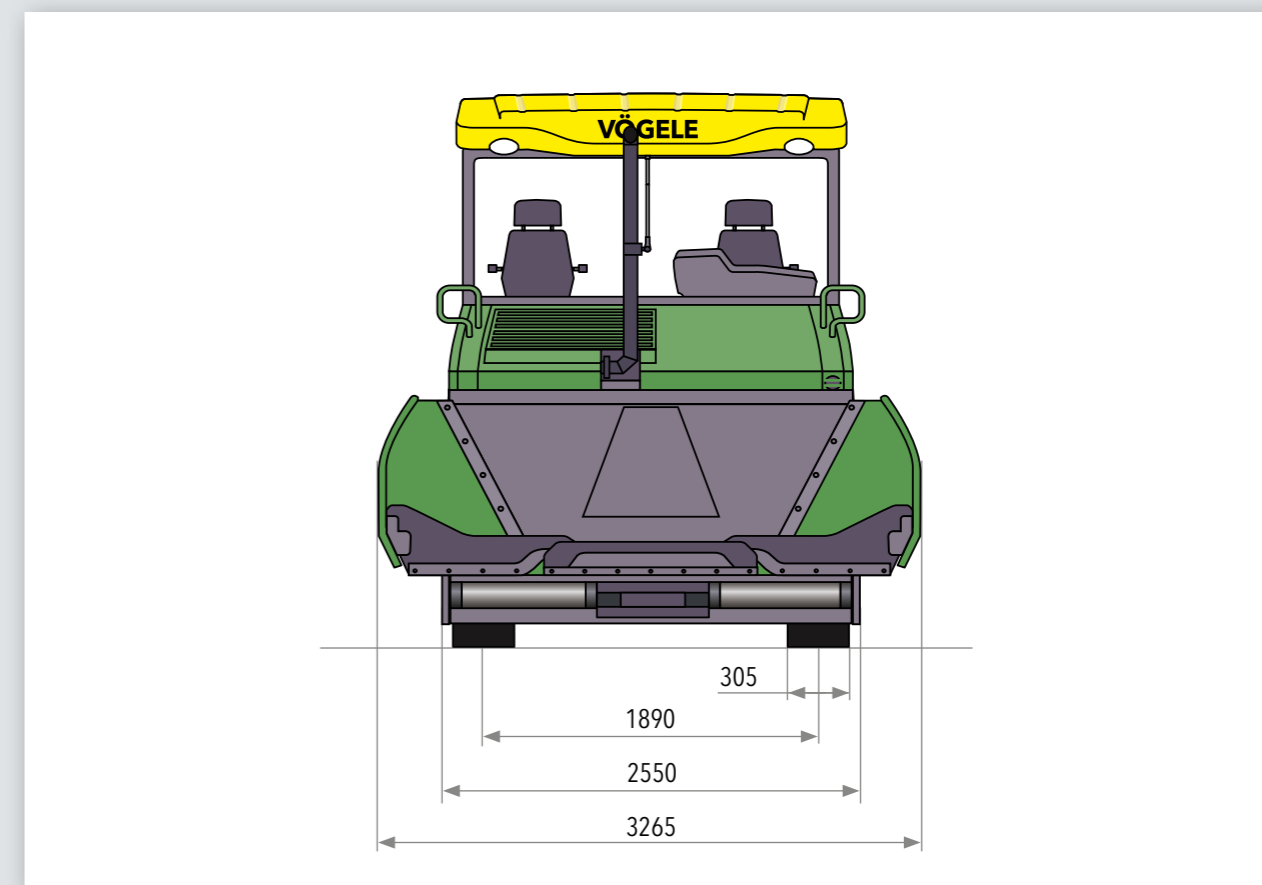
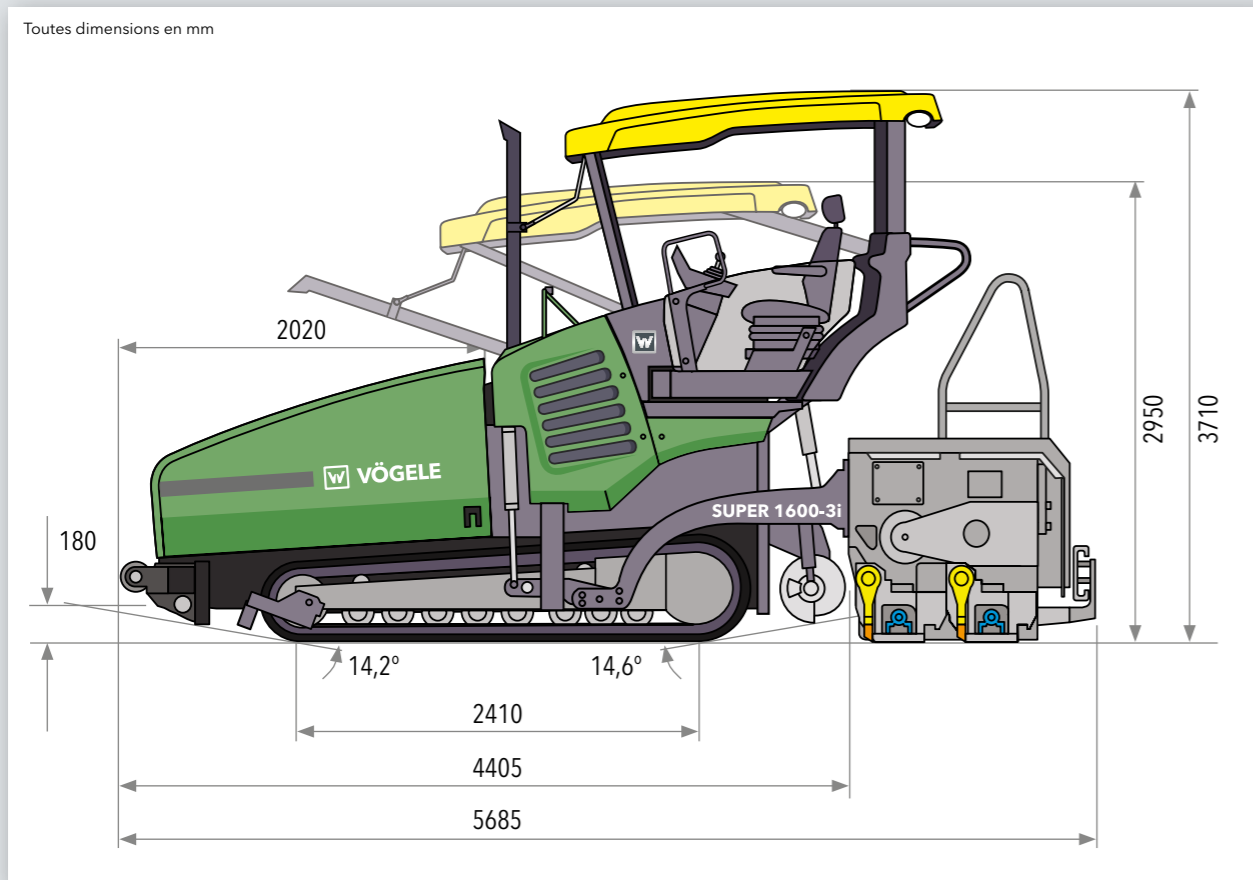


Toutes les informations en un coup d'œil



Entraînement	
Moteur	diesel à 4 cylindres refroidi par liquide
Fabricant	Cummins
Type	QSB4.5 C155
Puissance	
Nominale	116 kW à 2 000 tr/min (selon DIN)
Mode ÉCO	106 kW à 1 700 tr/min
Norme d'émission	norme européenne Stage 3b, norme américaine EPA Tier 4i
Retraitement des gaz d'échappement	COD
Informations relatives aux émissions	
Niveau de puissance acoustique	≤107 dB(A) (2000/14/CE et DIN EN 500-6)
Niveau d'exposition quotidienne au bruit	>80 dB(A) (DIN EN 500-6)
Réservoir de carburant	220 l

Train de roulement	
Chenilles	avec patins en caoutchouc
Surface au sol	2 410 x 305 mm
Tendeur de chenille	bloc-ressort tendeur
Galets de roulement	graissés à vie
Entraînement de translation	entraînements hydrauliques individuels indépendants à réglage électronique
Vitesses	
Pose	jusqu'à 24 m/min, réglable en continu
Transfert	jusqu'à 4,5 km/h, réglable en continu

Trémie réceptrice	
Capacité de réception	13 t
Largeur	3 265 mm
Hauteur d'alimentation	615 mm (fond de la trémie)
Rouleaux-pousseurs	
Standard	à suspension oscillante
Positionnement	réglable longitudinalement sur 75 mm ou 150 mm
Option	rouleaux-pousseurs à amortisseurs (« PaveDock »)

Groupes de convoiement	
Convoyeurs	2, avec raclettes échangeables et sens de marche réversible pour une courte durée
Entraînement	entraînements hydrauliques individuels indépendants
Vitesse	jusqu'à 33 m/min, réglable en continu (manuellement ou aussi automatiquement)
Vis de répartition	2, avec segments d'ailes échangeables et sens de rotation réversible
Diamètre	400 mm
Entraînement	entraînements hydrauliques individuels indépendants
Vitesse de rotation	jusqu'à 84 tr/min, réglable en continu (manuellement ou aussi automatiquement)
Hauteur	réglable en continu sur 15 cm par commande hydraulique, position la plus basse à 10 cm au-dessus du sol
Lubrification	système automatique de lubrification centralisé avec pompe de graissage électrique

Tables de pose		
AB 500	largeur de base extensible jusqu'à	2,55 m / 5,0 m
	largeur maximale	7,5 m*
AB 600	largeur de base extensible jusqu'à	3,0 m / 6,0 m
	largeur maximale	7,5 m*
Version de la table	TV	
Épaisseur de pose	jusqu'à 30 cm	
Chauffe	électrique, par résistances chauffantes	
Alimentation électrique	alternateur triphasé	

Dimensions de transport et poids		
Longueur	véhicule tracteur et table de pose	
AB 500/AB 600 TV	5,69 m	
Poids	véhicule tracteur et table de pose	
AB 500 TV	largeur de pose jusqu'à 5,0 m	18,1 t

Légende : COD = catalyseur d'oxydation diesel
AB = table extensible TV = avec dameur et vibreur

Sous réserve de modifications techniques.
*Les largeurs de travail de 7,0 m et de 7,5 m peuvent être atteintes avec un équipement supplémentaire (disponible sur demande).