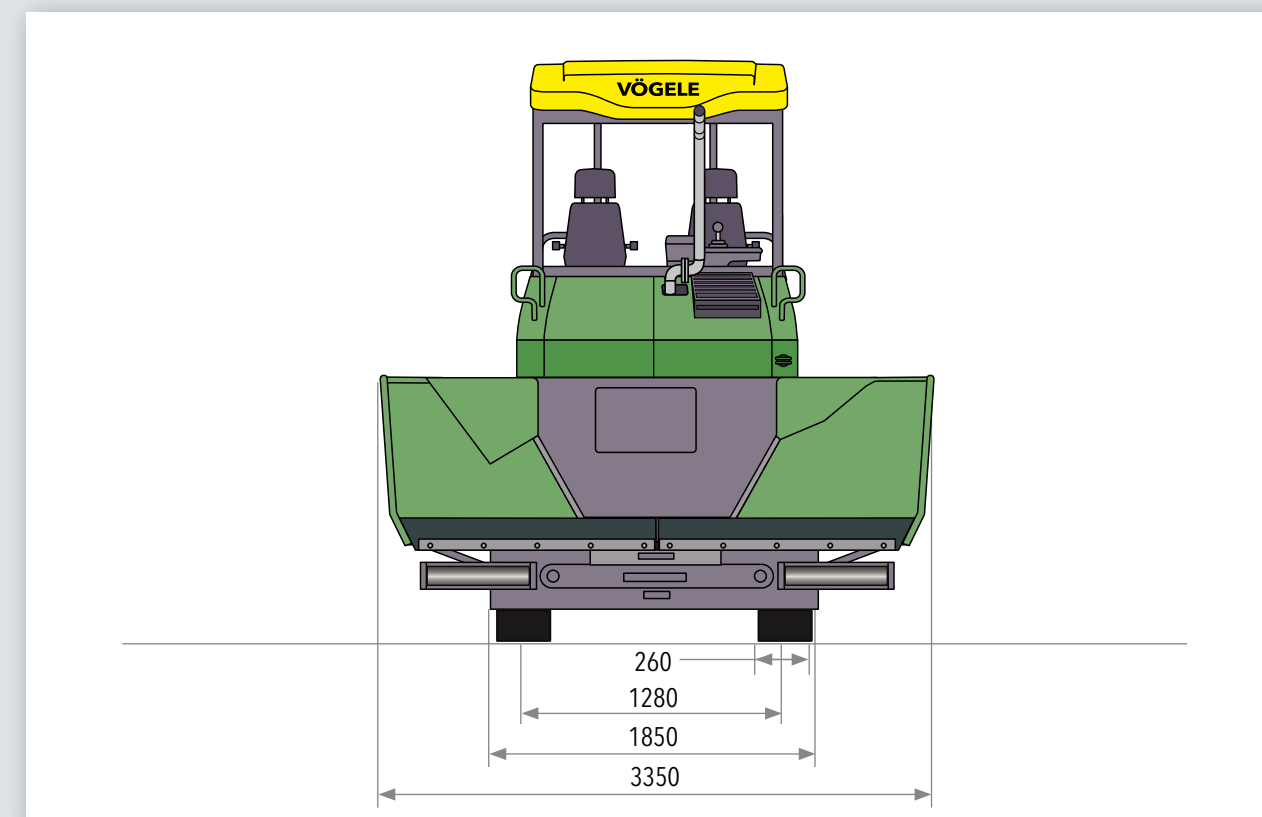
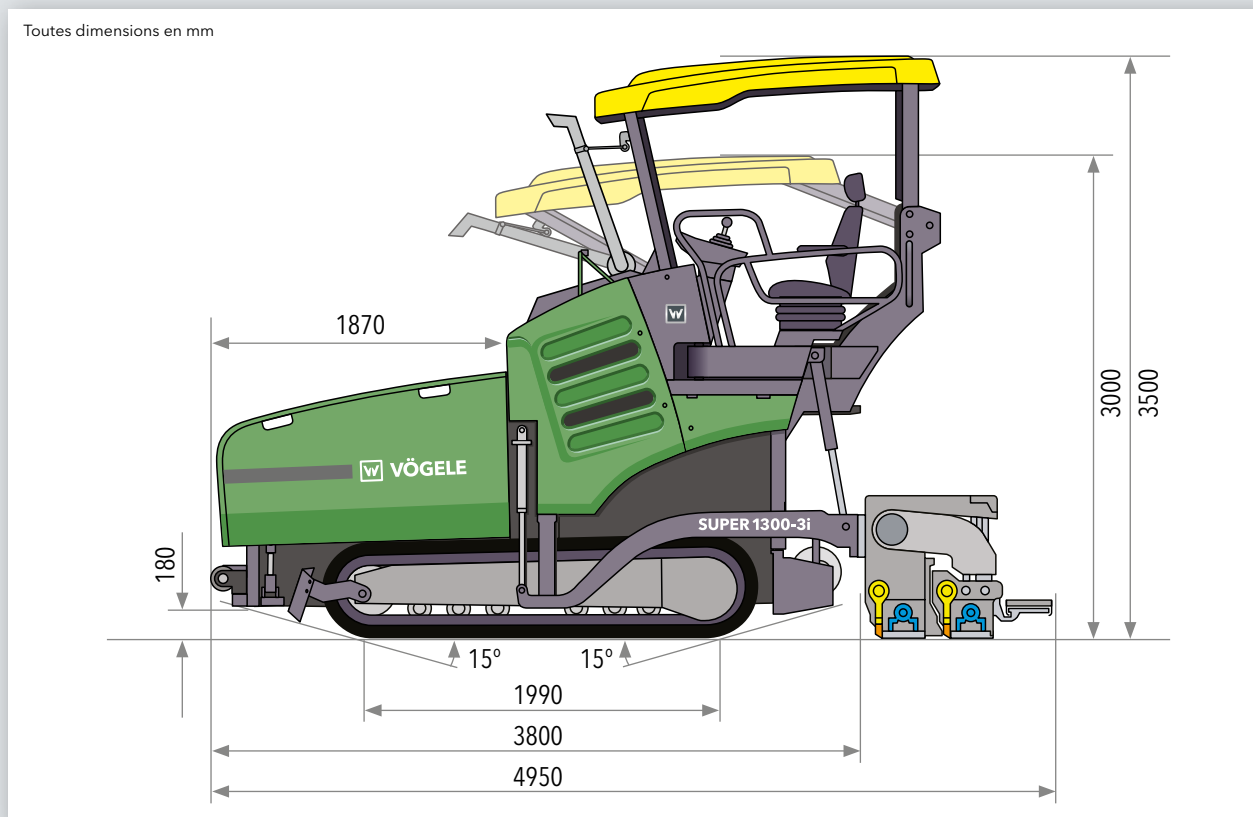


Toutes les informations en un coup d'œil



Entraînement	
Moteur	diesel à 4 cylindres
Fabricant	Deutz
Type	TCD 3.6 L4
Puissance	
Nominale	74,4 kW à 2 000 tr/min (selon DIN)
Mode ÉCO	68,7 kW à 1 600 tr/min
Norme d'émission	norme européenne Stage 4, norme américaine EPA Tier 4f
Retraitement des gaz d'échappement	COD, RCS
Informations relatives aux émissions	
Niveau de puissance acoustique	≤105 dB(A) (2000/14/CE et DIN EN 500-6)
Niveau d'exposition quotidienne au bruit	>80 dB(A) (DIN EN 500-6)
Réservoir de carburant	110 l

Train de roulement	
Chenilles	avec patins en caoutchouc
Surface au sol	1 990 x 260 mm
Tendeur de chenille	bloc-ressort tendeur
Galets de roulement	graissés à vie
Entraînement de translation	entraînements hydrauliques individuels indépendants à réglage électronique
Vitesses	
Pose	jusqu'à 30 m/min, réglable en continu
Transfert	jusqu'à 4,5 km/h, réglable en continu
Trémie réceptrice	
Capacité de réception	10 t
Largeur	3 350 mm
Hauteur d'alimentation	580 mm (fond de la trémie)
Rouleaux-pousseurs	à suspension oscillante
Positionnement	déplaçables en avant de 80 mm

Groupes de convoyement	
Convoyeurs	2, avec raclettes échangeables et sens de marche réversible pour une courte durée
Entraînement	entraînements hydrauliques individuels indépendants
Vitesse	jusqu'à 29 m/min, réglable en continu (manuellement ou aussi automatiquement) sans entretien
Lubrification	sans entretien
Vis de répartition	2, avec segments d'ailes échangeables et sens de rotation réversible
Diamètre	300 mm
Entraînement	entraînements hydrauliques individuels indépendants
Vitesse de rotation	jusqu'à 85 tr/min, réglable en continu (manuellement ou aussi automatiquement)
Hauteur	
en série	réglable en continu sur 13 cm, mécaniquement
en option	réglable en continu sur 13 cm, hydrauliquement

Table de pose		
AB 340	largeur de base extensible jusqu'à	1,8 m / 3,4 m
	largeur maximum	5,0 m
	largeur minimum	0,75 m
	avec sabots de réduction	2 x 52,5 cm
Version de la table	TV	
Épaisseur de pose	jusqu'à 25 cm	
Chauffe	électrique, par résistances de chauffage	
Alimentation électrique	alternateur triphasé	
Dimensions de transport et poids		
Longueur	véhicule tracteur et table de pose	
AB 340 TV	4,95 m	
Poids	véhicule tracteur et table de pose	
AB 340 TV	largeur de pose jusqu'à 3,4 m	10,6 t
	largeur de pose jusqu'à 5,0 m	11,5 t

Légende : COD = catalyseur d'oxydation diesel RCS = réduction catalytique sélective AB = table extensible TV = avec dameur et vibreur

Sous réserve de modifications techniques.